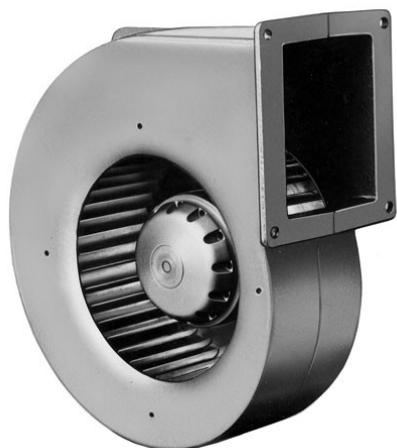


G2E180-EH03-01

Enkelsugande radialfläkt med kåpa



Direkt driven fläkt med F-hjul och kullager ytterrotormotor. Inbyggnadsläge kan väljas fritt. Fläkten har inbyggt termokontaktmotorskydd som återställs automatiskt då lindningstemperaturen sjunker. Kondensator skall anslutas enligt kopplingschema.

Varvtalet kan regleras steglöst för t.ex. temperatur- och tryckregleringar, eller ställas in med en tyristor eller transformator.

Teknisk data

Beskrivning	Enkelsugande radialfläkt med kåpa
Spänning	1~230 VAC
Frekvens	50 Hz
Effekt	0,4 kW
Märkström	1.75 A
Varvtal	1950 rpm
Kondensator	8 µF
Luftflöde vid 0 Pa	210.00 l/s
Luftflöde vid 0 Pa	755.0 m3/h
Temperaturområde	-25...+40 °C
Motor	Spänningsreglerbar asynkronmotor av ytterrotortyp
Motorbeteckning	M2E074-EI
Motorskydd / Skydd	Inbyggt termokontaktmotorskydd, automatisk återställning
Kapslingsklass	IP44
Lagertyp	Kullager
Fläkthjul	Fläkthjul med framåtböjda skovlar tillverkat av galvaniserad stålplåt
Hölje	Gjutet, aluminium
Elektrisk anslutning	Kabel 450mm
Ljudtryck	73.0 dB(A)
Ljudeffekt	77 dB
Uppfyllda standarder	CE
Vikt	5.6 kg
Info	Lw = 77 dB vid 700 m3/h
Art.nr	G2E180EH0301

Se www.ebmpapst.se för uppdaterad information

G2E180-EH03-01

Enkelsugande radialfläkt med kåpa

Ljudeffektnivå oktavbandskorrigering

Mittfrekvens (Hz)	63	125	250	500	1000	2000	4000	8000
In (dB)	-	-13	-6	-9	-10	-7	-9	-12
Ut (dB)	-	-	-	-	-	-	-	-

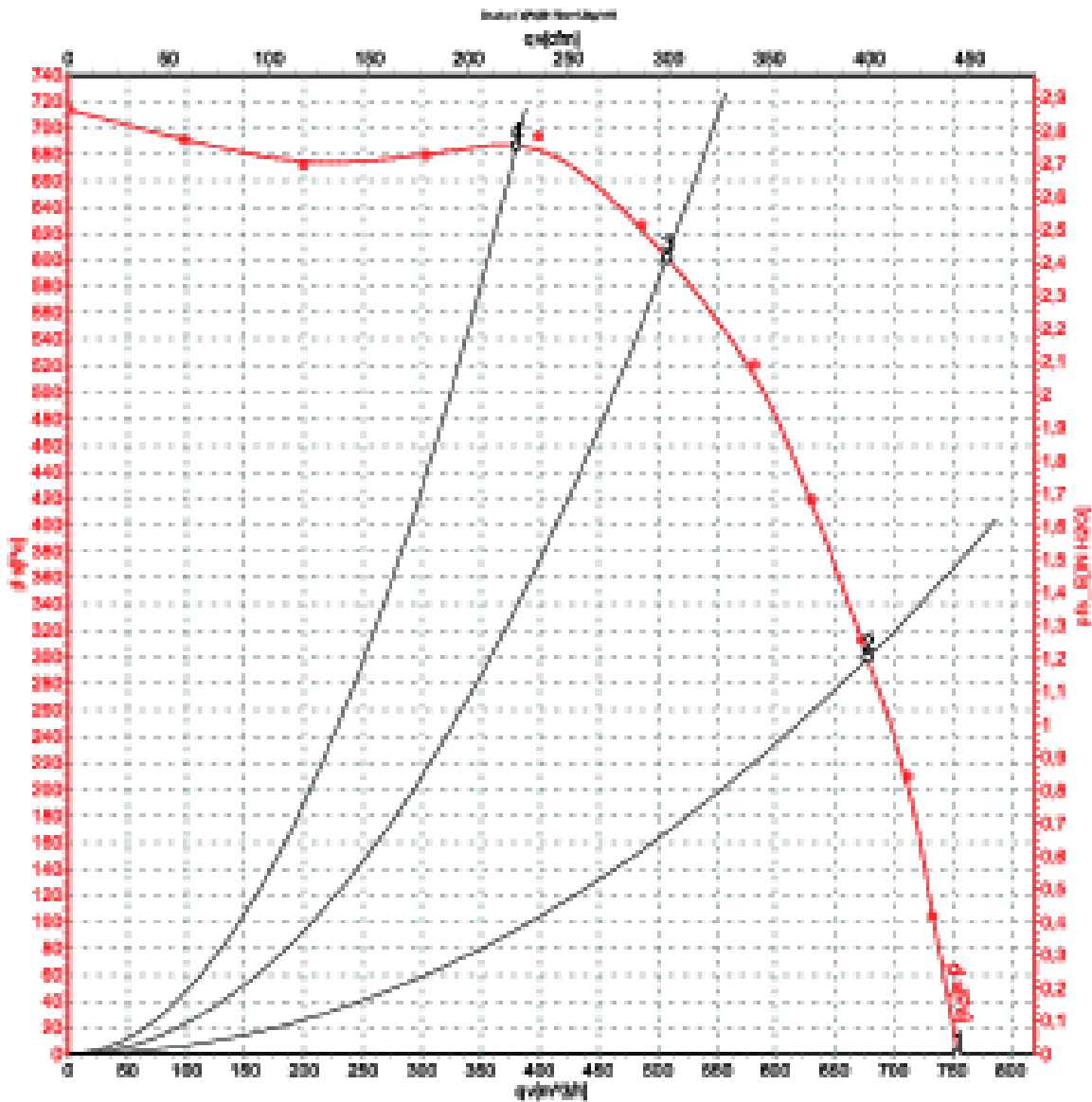
Tillbehör till G2E180-EH03-01

Benämning	Art.nr	Information
Kondensator 8µF	4610118	
Skyddsgaller G2E180EH radial	09526-2-4039	Skyddsgaller G2E180EH radial

G2E180-EH03-01

Enkelsugande radialfläkt med kåpa

Diagram



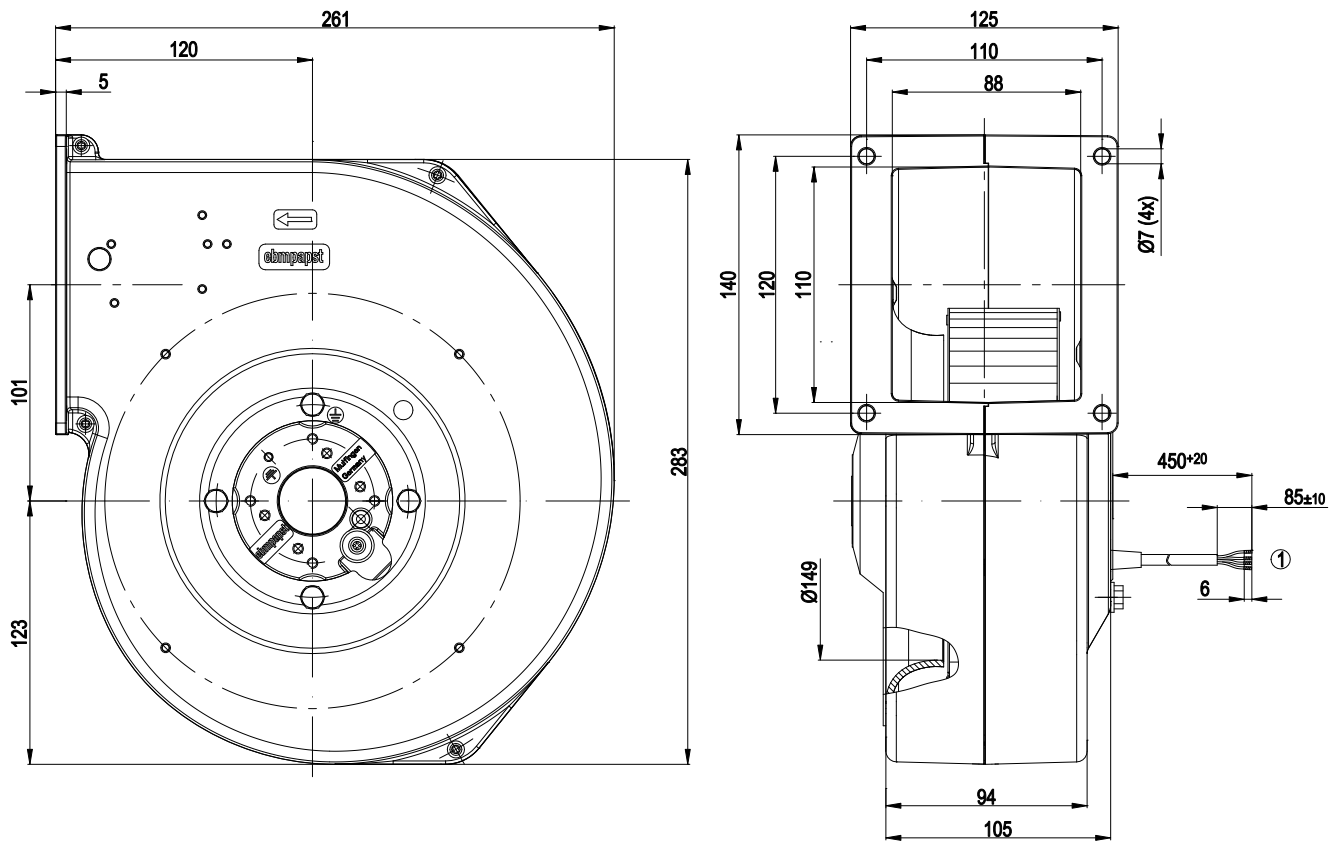
Measured values

	U	f	n	P_s	I	q_v	P_{st}
	V	Hz	min^{-1}	W	A	m^3/h	Pa
1	230	50	1950	400	1.75	755	0
2	230	50	2300	344	1.49	680	300
3	230	50	2595	285	1.18	510	600
4	230	50	2710	224	1.02	380	690

G2E180-EH03-01

Enkelsugande radialfläkt med kåpa

Ritning



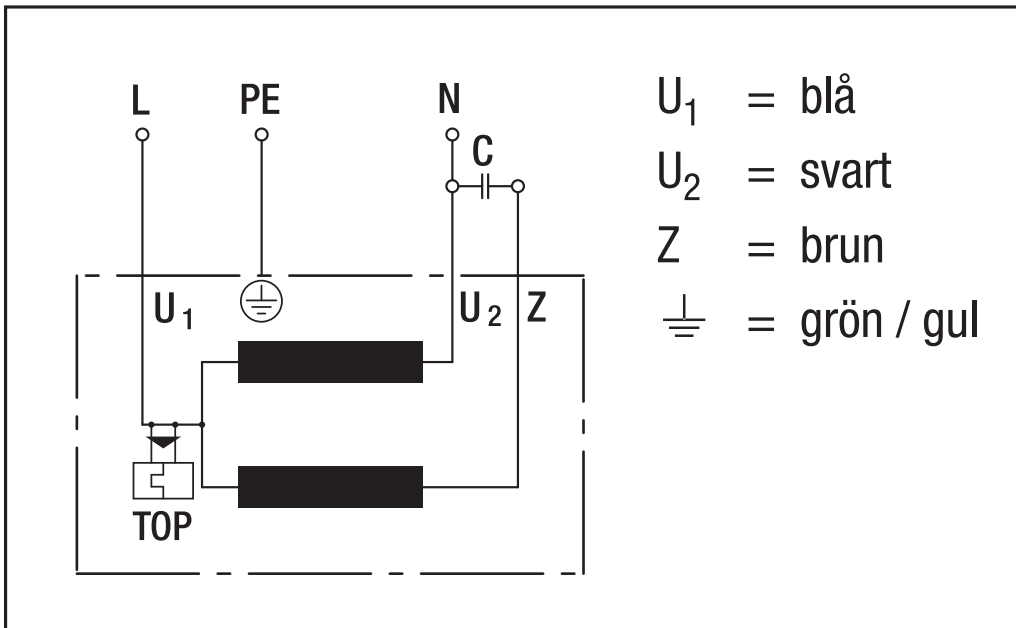
G2E180-EH03-01

Enkelsugande radialfläkt med kåpa

Kopplingsschema

A1) Enfas motor 1~230 VAC

med inbyggt termokontaktmotorskydd



Kontakt

ebm-papst AB

Äggelundavägen 2

175 62 Järfälla

Tel: 010-454 44 00

Fax: 08-36 23 06

info@ebmpapst.se

www.ebmpapst.se