

# R2E220-AB06-51 Reservdel

Radialfläkt utan kåpa, reservdel



Produkt avsedd som reservdel.

## Teknisk data

<b>Beskrivning</b>	Radialfläkt utan kåpa, reservdel
<b>Spänning</b>	1~230 VAC
<b>Frekvens</b>	50 Hz
<b>Effekt</b>	92 W
<b>Märkström</b>	0.41 A
<b>Varvtal</b>	2700 rpm
<b>Kondensator</b>	3 µF (Beställs separat)
<b>Temperaturområde</b>	-25...+55 °C
<b>Rotationsriktning</b>	Medurs
<b>Motor</b>	Spänningsreglerbar asynkronmotor av ytterrotortyp
<b>Motorbeteckning</b>	M2E068-CF
<b>Motorskydd / Skydd</b>	Inbyggt termokontaktmotorskydd, återställs genom att bryta nätspänningen
<b>Kapslingsklass</b>	IP44
<b>Isolationsklass motor</b>	B
<b>Lagertyp</b>	Kullager
<b>Material</b>	Fläkthjul med bakåtböjda skovlar, tillverkat av plast
<b>Fläkthjul</b>	B-hjul
<b>Elektrisk anslutning</b>	Kabel, 250 mm
<b>Uppfyllda standarder</b>	CE; EN 60335-1, CCC
<b>C-mått</b>	69 mm
<b>Vikt</b>	1.8 kg
<b>Ersätter tidigare produkt</b>	R2E220-AB06-09, R2E220-AB06-10, R2E220-AB06-20, R2E220-AB06-30
<b>Art.nr</b>	R2E220AB0651

Se [www.ebmpapst.se](http://www.ebmpapst.se) för uppdaterad information

## Tillbehör till R2E220-AB06-51 Reservdel

Benämning	Art.nr	Information
Kondensator 3µF	4610108	



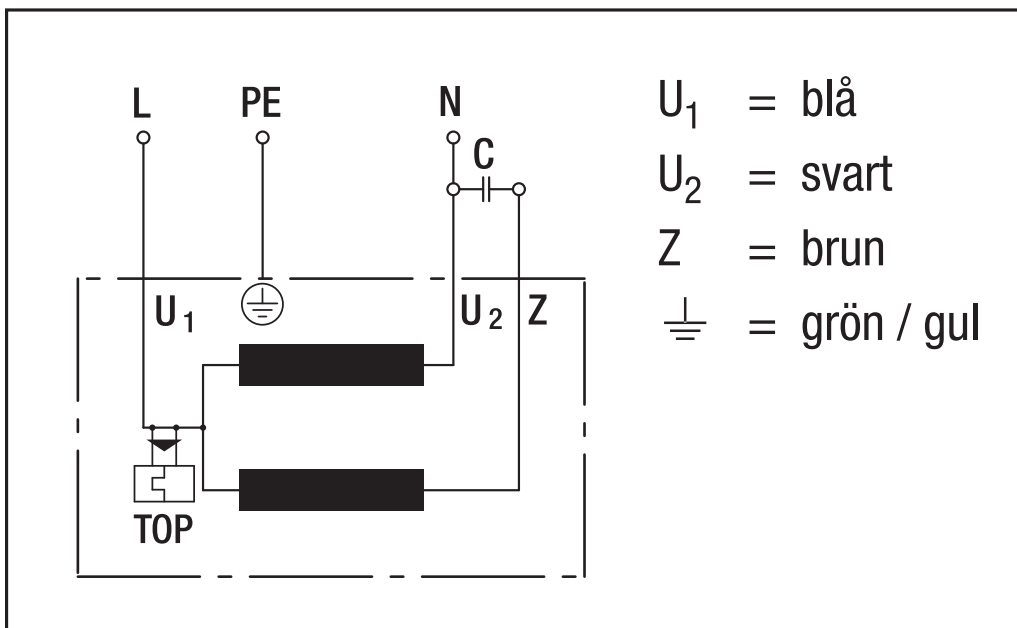
# R2E220-AB06-51 Reservdel

Radialfläkt utan kåpa, reservdel

## Kopplingsschema

### A1) Enfas motor 1~230 VAC

med inbyggt termokontaktmotorskydd



## Kontakt

**ebm-papst AB**  
Äggelundavägen 2  
175 62 Järfälla  
Tel: 010-454 44 00  
Fax: 08-36 23 06  
info@ebmpapst.se  
www.ebmpapst.se