

R2E220-AB06-51 Reservdel

Radialfläkt utan kåpa, reservdel



Produkt avsedd som reservdel.

Teknisk data

Beskrivning	Radialfläkt utan kåpa, reservdel
Spänning	1~230 VAC
Frekvens	50 Hz
Effekt	92 W
Märkström	0.41 A
Varvtal	2700 rpm
Kondensator	3 µF (Beställs separat)
Temperaturområde	-25...+55 °C
Rotationsriktning	Medurs
Motor	Spänningsreglerbar asynkronmotor av ytterrotortyp
Motorbeteckning	M2E068-CF
Motorskydd / Skydd	Inbyggt termokontaktmotorskydd, återställs genom att bryta nätspänningen
Kapslingsklass	IP44
Isolationsklass motor	B
Lagertyp	Kullager
Material	Fläkthjul med bakåtböjda skovlar, tillverkat av plast
Fläkthjul	B-hjul
Elektrisk anslutning	Kabel, 250 mm
Uppfyllda standarder	CE; EN 60335-1, CCC
C-mått	69 mm
Vikt	1.8 kg
Ersätter tidigare produkt	R2E220-AB06-09, R2E220-AB06-10, R2E220-AB06-20, R2E220-AB06-30
Art.nr	R2E220AB0651

Se www.ebmpapst.se för uppdaterad information

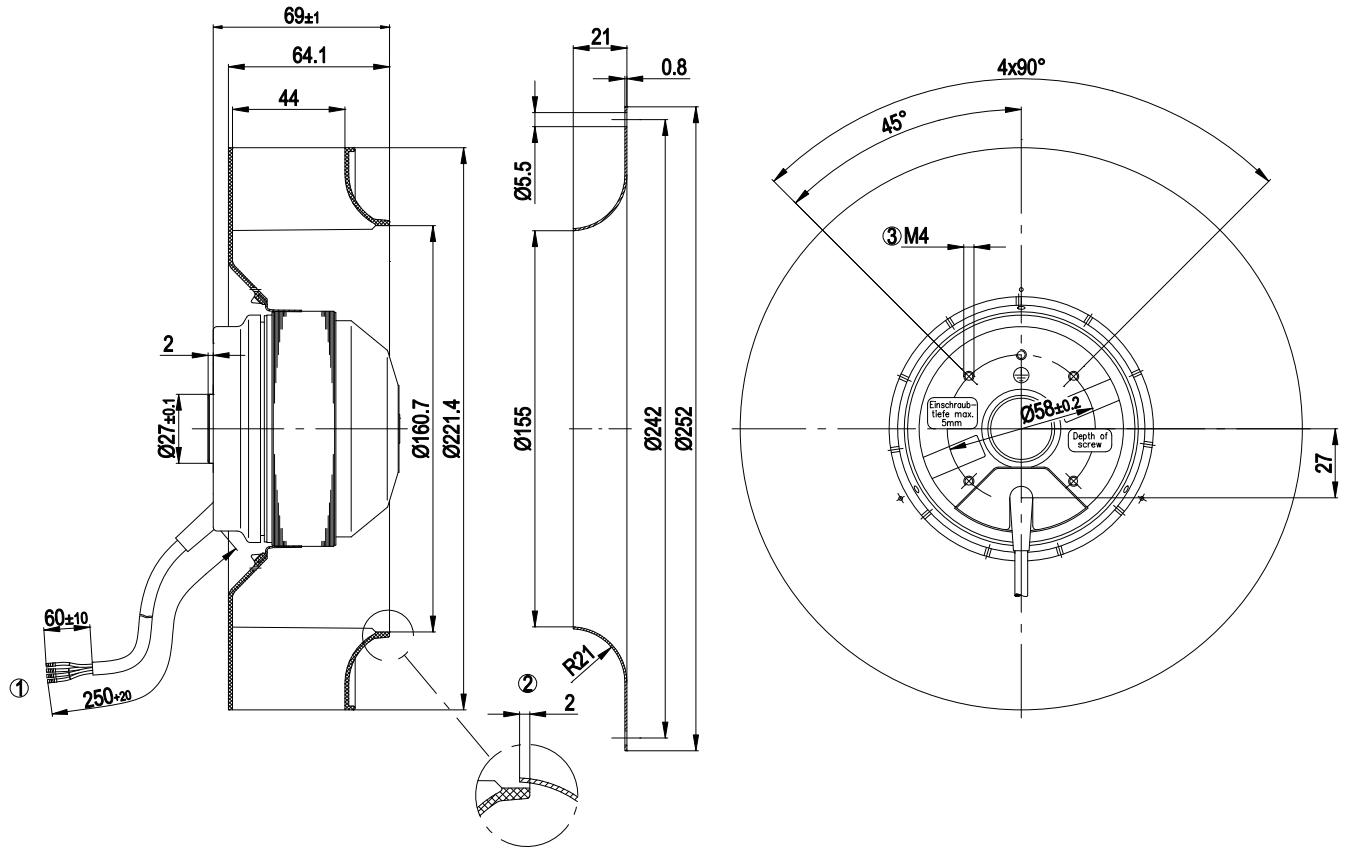
Tillbehör till R2E220-AB06-51 Reservdel

Benämning	Art.nr	Information
Kondensator 3µF	4610108	

R2E220-AB06-51 Reservdel

Radialfläkt utan kåpa, reservdel

Ritning



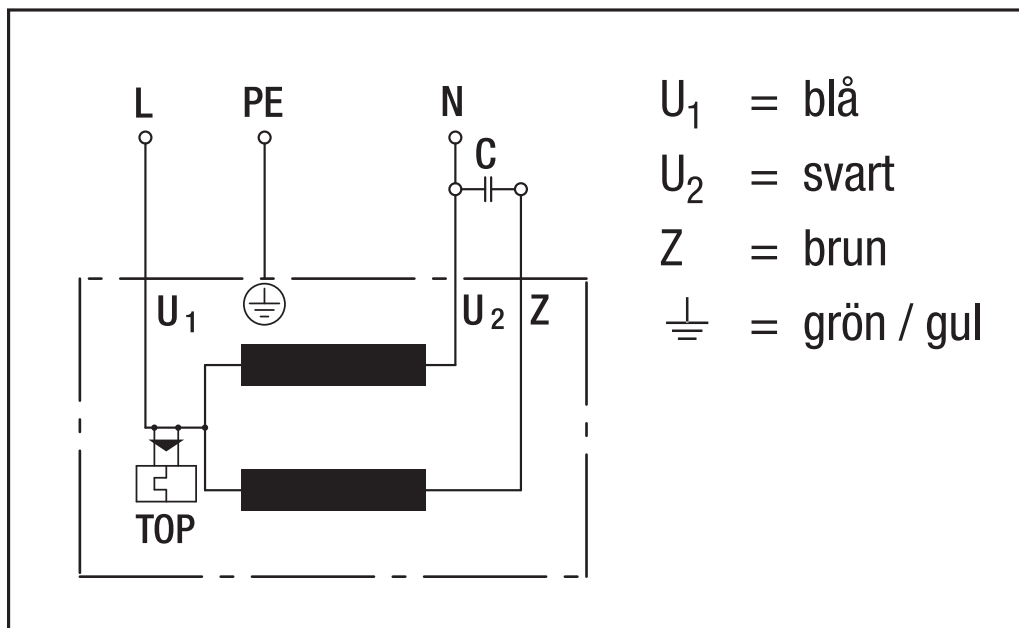
R2E220-AB06-51 Reservdel

Radialfläkt utan kåpa, reservdel

Kopplingsschema

A1) Enfas motor 1~230 VAC

med inbyggt termokontaktmotorskydd



Kontakt

ebm-papst AB

Äggelundavägen 2

175 62 Järfälla

Tel: 010-454 44 00

Fax: 08-36 23 06

info@ebmpapst.se

www.ebmpapst.se