

R2E220-AA40-24 Reservdel

Radialfläkt utan kåpa, reservdel



Produkt avsedd som reservdel.

Teknisk data

Beskrivning	Radialfläkt utan kåpa, reservdel
Spänning	1~230 VAC
Frekvens	50 Hz
Effekt	85 W
Märkström	0.38 A
Varvtal	2600 rpm
Kondensator	3 µF
Temperaturområde	-25...+40 °C
Rotationsriktning	Medurs sett från fläktens inlopp
Motor	Spänningsreglerbar asynkronmotor av ytterrotortyp.
Motorbeteckning	M2E068-BF
Motorskydd / Skydd	Inbyggt termokontaktmotorskydd, återställs genom att bryta nätspänningen.
Kapslingsklass	IP44
Isolationsklass motor	B
Lagertyp	Kullager
Material	Fläkthjul med bakåtböjda skovlar, tillverkat av plast
Fläkthjul	B-hjul
Elektrisk anslutning	Kabel 500mm, ledarna försedda med kabelskor
Uppfyllda standarder	CE
C-mått	-3 mm
Vikt	1.3 kg
Art.nr	R2E220AA4024

Se www.ebmpapst.se för uppdaterad information

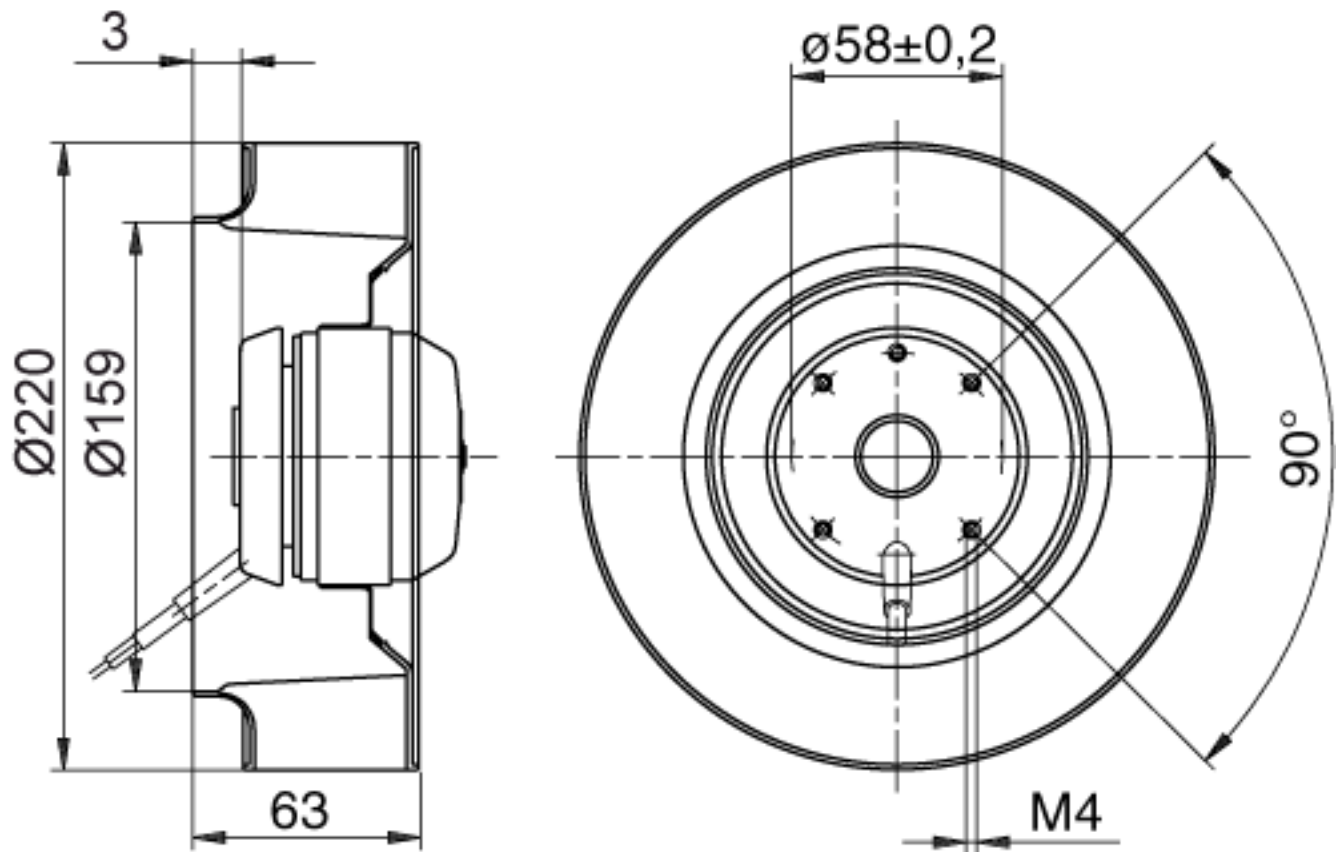
Tillbehör till R2E220-AA40-24 Reservdel

Benämning	Art.nr	Information
Kondensator 3µF	4610108	

R2E220-AA40-24 Reservdel

Radialfläkt utan kåpa, reservdel

Ritning

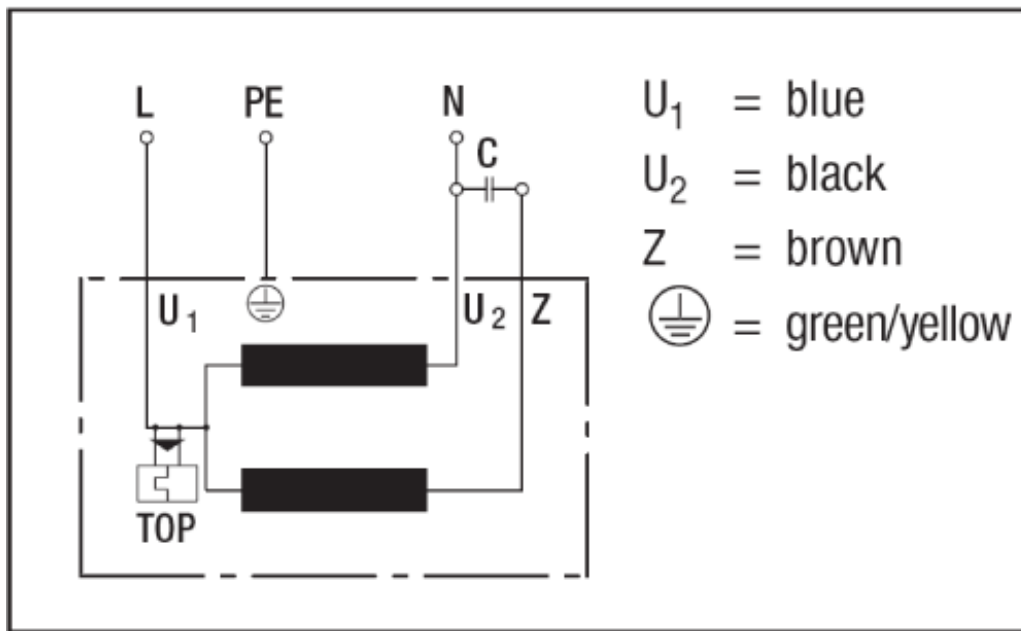


R2E220-AA40-24 Reservdel

Radialfläkt utan kåpa, reservdel

Kopplingsschema

1a) Single-phase capacitor motor with TOP wired internally



Kontakt

ebm-papst AB
Äggelundavägen 2
175 62 Järfälla
Tel: 010-454 44 00
Fax: 08-36 23 06
info@ebmpapst.se
www.ebmpapst.se