

TLP 160/2,1 Tilluftspaket

Artikelnummer: 1872

Variant : 230V 1~ 50Hz



Beskrivning

Låg ljudnivå
Spänningsreglerbar
Tilluftssaggregat med värme
Enkelt demonterbar inspektionslucka
Kompakt

Ett kompaktaggregat bestående av fläkt, värmare, filter G4 samt låda i galvaniserad stålplåt. Invändigt ljud-, brand- och kondensisolerat med 50 mm mineralull.

Anslutningsstosar med gummitätning. Tätningslister av neoprengummi och lock med bygellås.

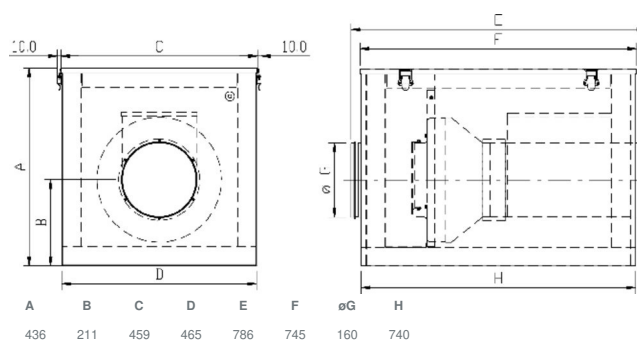
Observera att fläkten alltid ska anslutas till 230 V. Efterblåsning erfordras normalt ej. (Lägsta lufthastighet 1,5 m/s). Max. utgående lufttemperatur är 40° C.

Fläkten regleras med transformator eller tyristor. Värmedel regleras lämpligast med effekregulator, pulser och kanalgivare.

Filter bytes efter behov, dock minst två gånger per år.

Hitta mer information i vår webbkatalog

Dimensioner

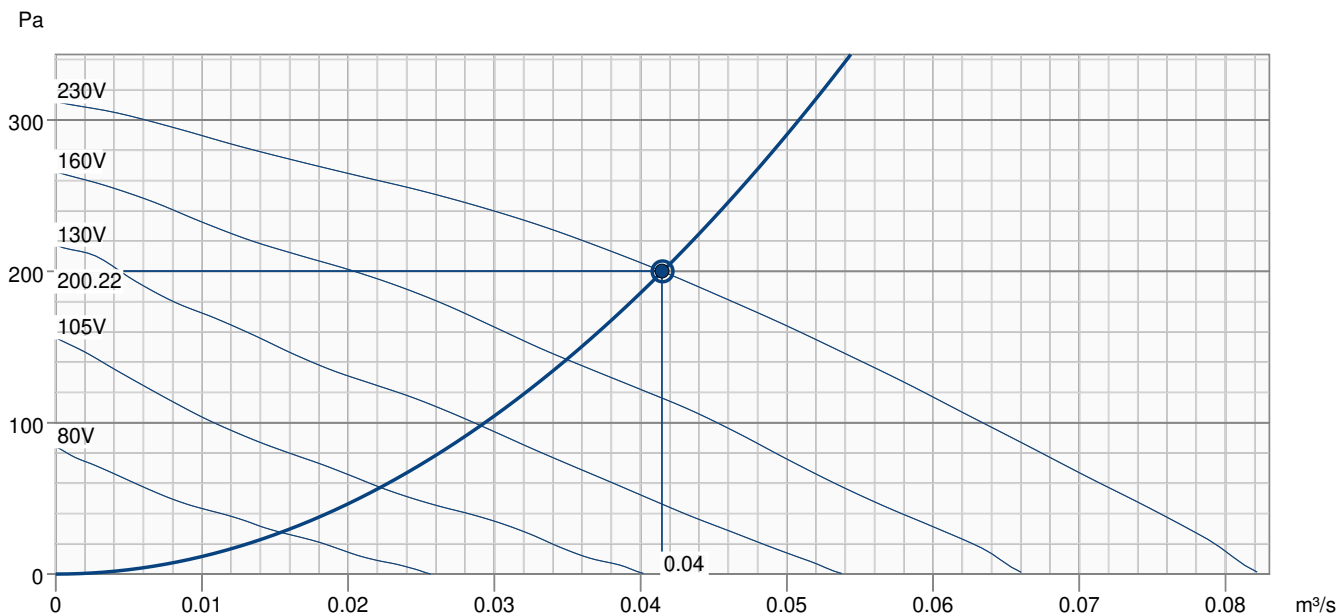


Tekniska parametrar

Aggregat	
Frekvens	50 Hz
Spänning (nominal)	230 V
Fas	1~
Kapslingsklass	IP44
Fläkthastighetsstyrning	Steglös; Transformator
Luftflöde	0,0306 till 0,083 m³/s
Produkttyp	Tilluftsenhet
Tilluftsfläkt	
Spänning	230 V
Fas	1~
Strömmöfång	0,261 A
Tillförd effekt (P1) tilluftsfläkt	60 W
Varvtal	2 443 rpm
Max temperatur på transporterad luft	70 °C
Isolationsklass	B
Tilluftsfiler	
Filterklass, tilluft	Coarse 60%
Värmare	
Ström, el-värmebatteri	9,13 A
Ineffekt, värmare	2,1 kW
Inkoppling	
Kanalanslutning: cirkulär, insug	160 mm
Dimensioner och vikt	
Vikt	32,5 kg
Ljuddata	
Ljudtrycksnivå, 3 m (20m² Sabin)	39 dB(A)

ERP	
Energiklass, Standardaggregat	E
Energiklass, Lokala krav	C
Redo för ErP-krav	ErP 2018

Prestandakurva



Hydraulisk data										
Erforderligt luftflöde	0.04 m³/s									
Nödvändigt statiskt tryck	200 Pa									
Arbetsluftflöde	0.04 m³/s									
Statiskt arbetstryck	200 Pa									
Luftdensitet	1.204 kg/m³									
Effekt	58.1 W									
Varvtalsstyrning - RPM	2509 rpm									
Ström	0.30 A									
SFP	1.401 kW/m³/s									
Styrspänningen	230.0 V									
Matningsspänning	230 V									
Ljudeffektsnivå		63	125	250	500	1k	2k	4k	8k	Total
Insug	dB(A)	40	62	62	53	57	54	47	36	66
Utblås	dB(A)	44	64	64	61	60	58	49	39	69
Omgivning	dB(A)	22	44	40	32	32	30	25	28	46
Ljudtrycksnivå vid 3m (20 m² Sabine)	dB(A)	-	-	-	-	-	-	-	-	39
Ljudtrycksnivån vid 3m fritt fält	dB(A)	-	-	-	-	-	-	-	-	25

Tillbehör

IGK 160 Intagsgaller (1632)

RE 1,5 Transformator (5000)

REU 1,5 Transformator (5004)

DTV200-OEM inkl.anslutningsset (6261)

TG-R530 Rumsgivare 0-30°C (5163)

LDC 160-600 Ljuddämpare (5192)

LDC 125-1000 Ljuddämpare (7271)

RSK 160 Backspjäll (5601)

Pulser-M 230V/400V (5144)

REE 1 Tyristor utanpåliggande (5314)

SG 160 Beröringsskydd (5608)

TG-K330 Kanalgivare 0-30°C (5160)

FK 160 Fästklammer (1610)

LDC 160-900 Ljuddämpare (5193)

LDC 125-500 Ljuddämpare (7270)

Filter TLP 125-160 Coarse 60% (203262)

Dokument

TLP OPERATION AND MAINTENANCE INSTRUCTIONS 205913 CE (A004).PDF

Bvd Kompaktaggregat TLP 160-2,1 ID5.pdf

TLP WD (A001).pdf