

En frisk fläkt
för din inomhusmiljö!



Air Green – ett nytänkande för ventilation och värme

Har ni Air Green's rumsventilatorer installerade i huset får ni en garanterat bra och ekonomisk ventilation. Med våra ventilatorer får ni även tillräcklig luftväxling, rätt luftfuktighet och bra balans mellan till- och frånluft. Ni slipper kallras under kyliga dagar och dessutom sparar ni pengar med detta mycket ekonomiska sätt att ventilera ett hus. Har man ett hus med direkt-el uppvärmning är det en fördel att låta Air Green aggregatet vara den primära värmekällan, samt att de vanliga elementen får hjälpa till med spetsvärme när det behövs.

Har man ett befintligt värmesystem, typ fjärrvärme, bergvärme eller luftvärmepump, så går dessa alldeles utmärkt

att samköra med Air Green. Skillnaden då är att man i första hand nyttjar värmen från befintlig värmekälla, varvid värmeelementet i Air Green inte behöver användas på samma sätt, eftersom den återvinner energin i frånluften, från den befintliga värmekällan.

Varje enhet klarar av att ventilera en boyta på ca 10- 35 m², beroende på modell. I större rum installeras flera enheter. Detta ger en flexibilitet där man kan välja att göra en heltäckande installation i ett hus eller punktvisa insatser, för att åtgärda omedelbara ventilationsbehov.



CLASSIC



Tillämpningsområden

Air Green Classic används med fördel i vanliga bostadsutrymmen, typ sovrum, vardagsrum, kontor o s v, där den placeras infälld ca 200-300 mm från golvet.

Andra exempel på användningsområden är fritidshus, fjällstugor, byggbodas, moduler o s v. Till Air Green kan man även ansluta en reläbox med elementstyrning. Detta gör att Air Green aggregatet i första hand nyttjar sin egen värme och slår på elementen om de behövs, vilket gör det enkelt att hålla inställd temperatur.

Detta används med fördel i hus/fritidshus med direkt-el uppvärmning.



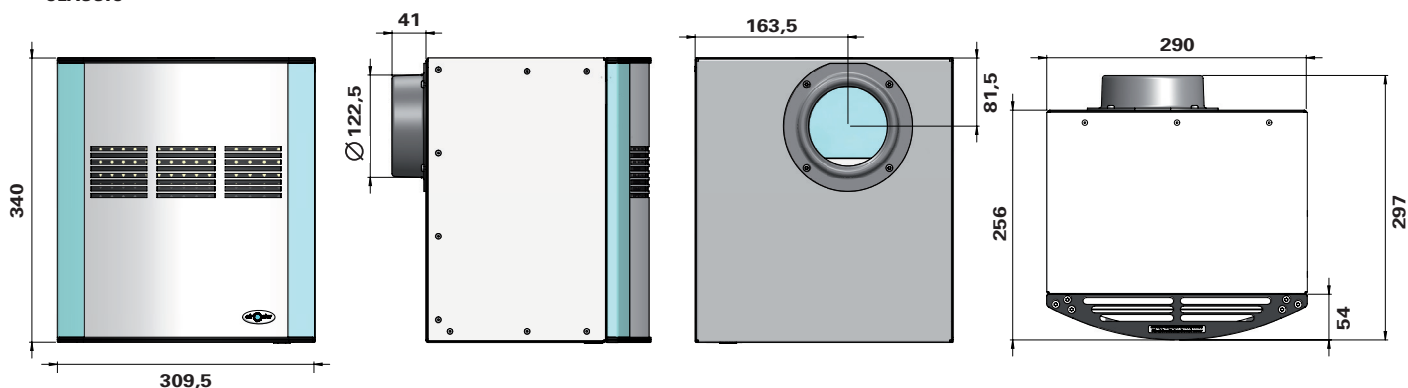
BASIC



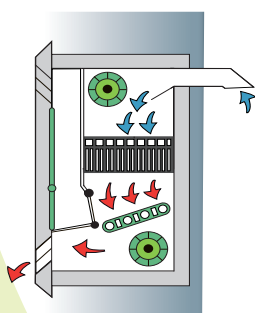
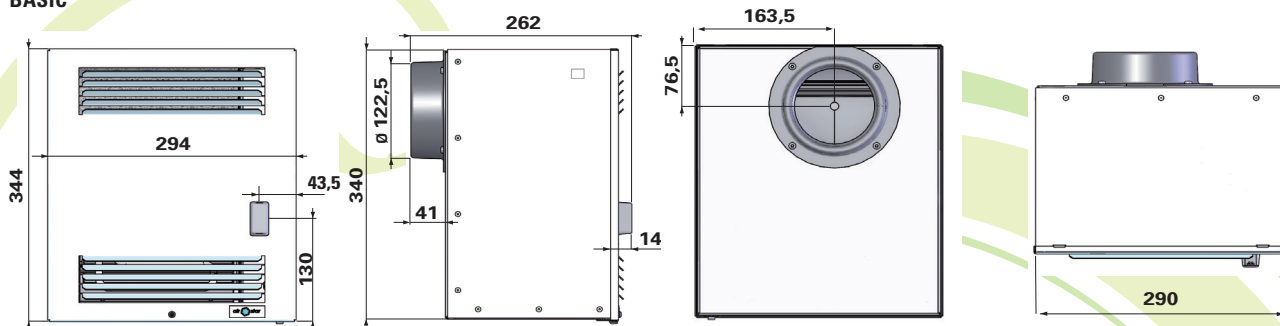
Air Green Basic används med fördel i våtutrymmen, typ tvättstuga/ badrum, samt i kallare, garage, förråd o s v. Placeringen av aggregatet i dessa utrymmen är högt, ca 150-200 mm under tak. Air Green Basic används i både permanent- samt fritidsboende.

SMART VENTILATION HELT ENKELT! www.airgreen.se

CLASSIC

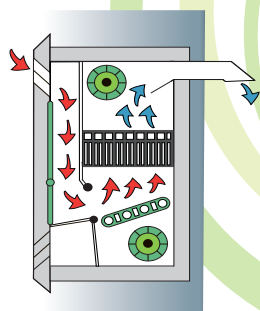


BASIC



TILLUFT

Värmeelementet kopplas automatiskt in så mycket som behövs för att hålla rummets önskade temperatur. Apparaten växlar i cykler om 30 sekunder. Det innebär att det är full balans mellan till- och frånluft.



FRÅNLUFT

Classic & Basic arbetar som en lunga, dvs till- och frånluftsfäktarna går växelvis. Då frånluftsfäkten går stänger en vippventil av tillluftsvägen och frilägger frånluftsvägen.

Made in Sweden

ÅRSMEDELTEMPERATUR °C

Kiruna	-1,2	Karlstad	5,9	Värmeväxlaren återvinner i genomsnitt 85% av värmeenergin i frånluften.
Luleå	2,0	Stockholm	6,6	
Östersund	2,7	Linköping	6,8	
Umeå	3,4	Kalmar	7,0	
Sundsvall	3,9	Göteborg	7,9	
Gävle	5,0	Malmö	8,0	

PRODUKT: CLASSIC 20 CLASSIC 30

Luftomsättning: 4,44- 8,89 l/s 5,56-13,33 l/s
16-32 m³/h 20-48 m³/h

Energiverkningsgrad: i genomsnitt, 85 %

Märkeffekt: 830 W

Elanslutning: 230-240 V

Fläktar (går växelvis): 10-30 W

Värmeelement: 0-800 W, går endast under tillluftsfasen, vid behov

Ljudnivå

Classic 20: LA 101: 29-40 dB (A) • LA 202: 26-37 dB (A)

Classic 30: LA 101: 32-43 dB (A) • LA 202: 29-40 dB (A)

Apparathölje: 1 mm alu-zink

Kassett: B: 290 H: 340 D: 204 mm (yttermått) Dörr: 15-50 mm

Väggomföring: 100 mm, diameter

Garanti: 2 år privatpersoner, 1 år för företag/yrkesanvändare

Kvalitetssäkring: Air Green är CE-märkt

För teknisk data på andra produkter, se vår hemsida www.airgreen.se.

¹ LA101 motsvarar en ljuddämpning i sovrum.

² LA202 motsvarar en ljuddämpning i vardagsrum.