

# R2E140-AI28-35 Reservdel

Radialfläkt utan kåpa, reservdel



Produkt avsedd som reservdel.

## Teknisk data

<b>Beskrivning</b>	Radialfläkt utan kåpa, reservdel
<b>Spänning</b>	1~230 VAC
<b>Frekvens</b>	50 Hz
<b>Effekt</b>	180 W
<b>Märkström</b>	0,8 A
<b>Varvtal</b>	2100 rpm
<b>Kondensator</b>	4 µF
<b>Luftflöde vid 0 Pa</b>	156.00 l/s
<b>Luftflöde vid 0 Pa</b>	560.0 m3/h
<b>Temperaturområde</b>	Max 60 °C
<b>Motor</b>	Spänningsreglerbar asynkronmotor av ytterrotortyp.
<b>Motorskydd / Skydd</b>	Inbyggt termokontaktmotorskydd, återställs genom att bryta nätspänningen.
<b>Kapslingsklass</b>	IP44
<b>Lagertyp</b>	Kullager
<b>Material</b>	Fläkthjul med framåtböjda skovlar tillverkat av stål, svartlackerat.
<b>Fläkthjul</b>	F-hjul
<b>Elektrisk anslutning</b>	Kabel 450 mm.
<b>C-mått</b>	90 mm
<b>Vikt</b>	2.0 kg
<b>Art.nr</b>	R2E140AI2835

Se [www.ebmpapst.se](http://www.ebmpapst.se) för uppdaterad information

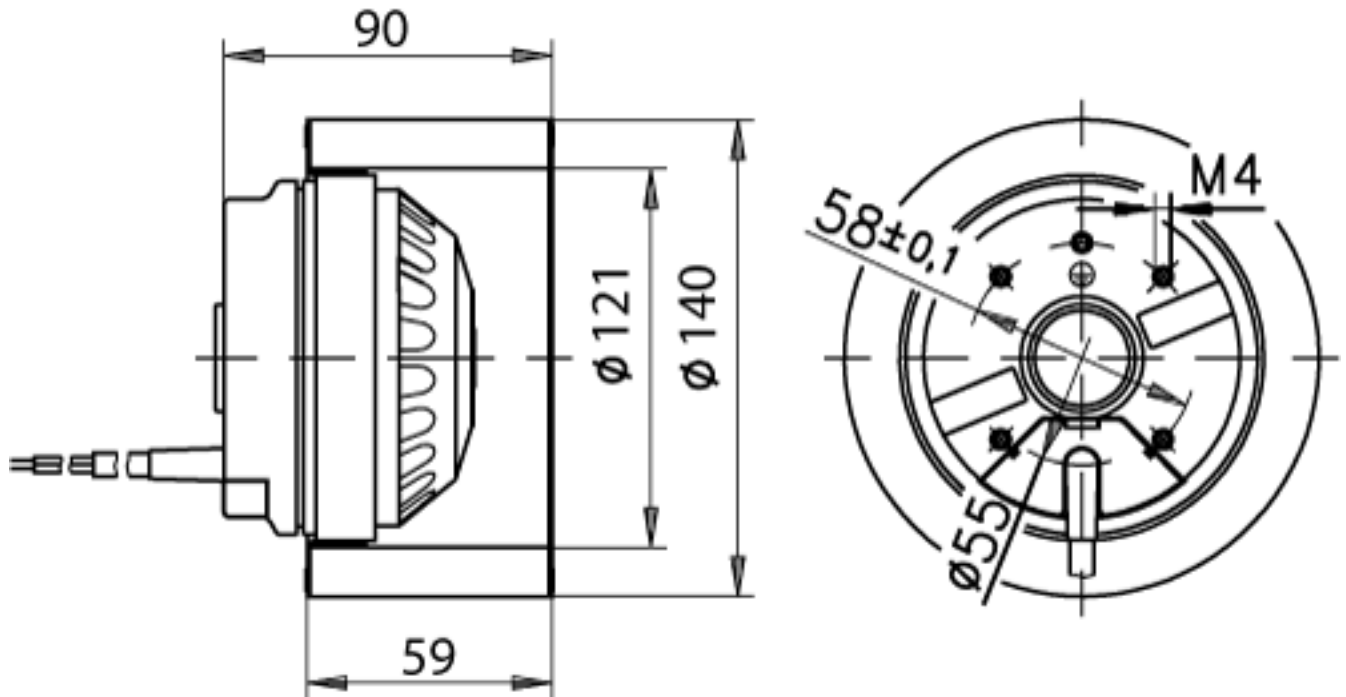
## Tillbehör till R2E140-AI28-35 Reservdel

Benämning	Art.nr	Information
Kondensator 4µF	4610110	

# R2E140-AI28-35 Reservdel

Radialfläkt utan kåpa, reservdel

Ritning

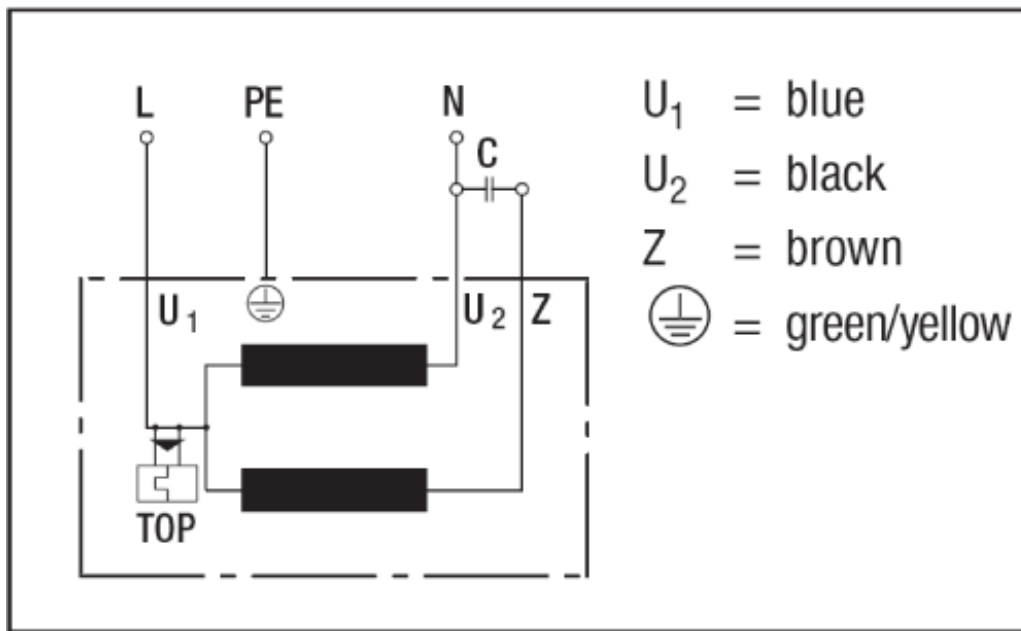


# R2E140-AI28-35 Reservdel

Radialfläkt utan kåpa, reservdel

## Kopplingsschema

### 1a) Single-phase capacitor motor with TOP wired internally



## Kontakt

**ebm-papst AB**  
Äggelundavägen 2  
175 62 Järfälla  
Tel: 010-454 44 00  
Fax: 08-36 23 06  
info@ebmpapst.se  
www.ebmpapst.se