

KV 100 M sileo

Artikelnummer: 1205

Variant : 230V 1~ 50Hz



Beskrivning

Kanallfläktar med cirkulär kanalanslutning

- Spänningsreglerbar
- Inbyggt motorskydd
- Kan monteras i valfritt läge
- Kan installeras utomhus
- Underhållsfri och driftsäker

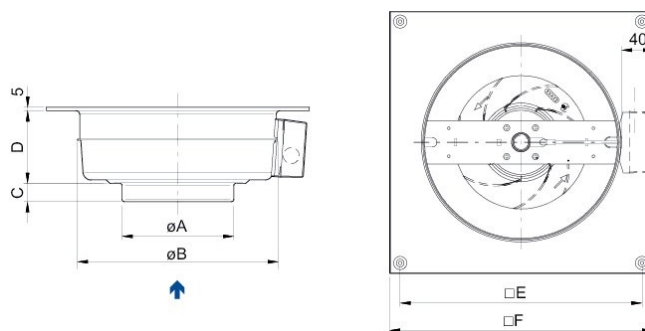
KV sileo-serien är avsedd för montering direkt mot vägg. Alla KV-fläktar har minst 25 mm lång anslutningsstos. Fästklammer FK gör montering/demontering enkel och förhindrar vibrationsöverföring till kanal. Fläktarna har bakåtböjda skovlar och underhållsfri ytterrotormotor.

KV-fläktarna kan spänningsregleras, med en steglös tyristor, flerstegstransformator eller behovsstyras. För att skydda motorn mot överhettning har fläkten ett impedansmotorskydd.

Höljet är tillverkat av galvaniserad stålplåt och är falsat vilket ger ett lufttätt hölje. Om fläkten är kanalansluten kan den installeras utomhus.

Hitta mer information i vår webbkatalog

Dimensioner



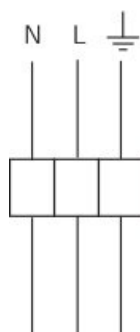
	ØA	ØB	C	D	E	F
KV 100	99	218	26	143	254	284

Tekniska parametrar

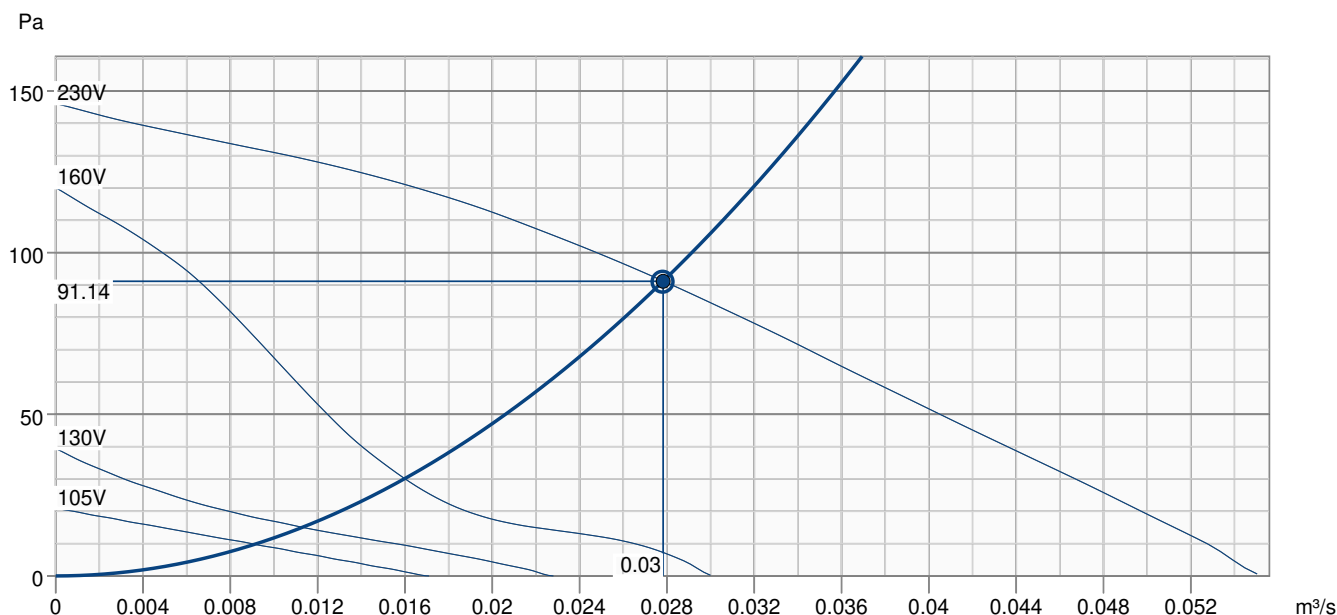
Nominell data	
Spänning (nominal)	230 V
Frekvens	50 Hz
Fas	1~
Tillförd effekt	29 W
Ström	0,17 A
Varvtal	2 465 rpm
Luftflöde	max 0,0556 m ³ /s
Max temperatur på transporterad luft	max 70 °C
Max temperatur på transporterad luft vid spänningsreglering	70 °C
Ljuddata	
Ljudtrycksnivå, 3 m (20m ² Sabin)	32 dB(A)
Skydd/Klassificering	
Kapslingsklass, motor	IP44
Isolationsklass	B
Data enligt ErP	
Energiklass, Standardaggregat	F
Energiklass, Lokala krav	C
Redo för ErP-krav	ErP 2018
Dimensioner och vikt	
Kanalanslutning: cirkulär, insug	100 mm
Kanalanslutning: cirkulär, utblås	100 mm
Vikt	2,1 kg
Andra	
Typ kanalanslutning	Cirkulär
Motortyp	AC

Kopplingschema

230V 1~



Prestandakurva



Hydraulisk data

Erforderligt luftflöde	0.03 m³/s
Nödvändigt statiskt tryck	91 Pa
Arbetsluftflöde	0.03 m³/s
Statiskt arbetstryck	91 Pa
Luftdensitet	1.204 kg/m³
Effekt	28.2 W
Varvtalsstyrning - RPM	2504 rpm
Ström	0.20 A
SFP	1.013 kW/m³/s
Styrspänningen	230.0 V
Matningsspänning	230 V

Ljudeffektsnivå		63	125	250	500	1k	2k	4k	8k	Total
Insug	dB(A)	48	59	61	53	52	46	35	21	64
Utblås	dB(A)	23	44	51	54	55	51	41	30	59
Omgivning	dB(A)	20	23	26	29	38	29	16	<10	39
Ljudtrycksnivå vid 3m (20 m² Sabine)	dB(A)	-	-	-	-	-	-	-	-	32
Ljudtrycksnivån vid 3m fritt fält	dB(A)	-	-	-	-	-	-	-	-	18

Tillbehör

RE 1,5 Transformator (5000)
 REPT6 Spänningsregl/temp&tryck (5698)
 SG 100 Beröringsskydd (5606)
 CO2 givare CO2RT-R-D (6993)
 HR1 Rumshygrostat (215150)
 IR24-P Närvarogivare (6995)
 Säkerhetsbrytare 2-polig grå (210679)
 CBM 100/0,6KW 230V/1 (5479)
 CWK 100-3-2,5 Kylbatt.Rund (30019)
 FGR 100 Filterkassett (1802)
 LDC 100-1200 Ljuddämpare (5996)
 LDC 100-600 Ljuddämpare (5188)
 RSK 100 Backspjäll (5597)
 VBC 100-3 Vattenbatteri (9838)

REE 1 Tyristor utanpåliggande (5314)
 REU 1,5 Transformator (5004)
 VKK 100 Backspjäll (1623)
 DTV500A (96807)
 IGK 100 Intagsgaller (1630)
 RT 0-30 (5151)
 Termostat -35... +20 C IP40 (5630)
 CBMF 100-0,6 230V/1 (12241)
 FFR 100 Filterkassett (1766)
 FK 100 Fästklammer (1607)
 LDC 100-300 Ljuddämpare (8180)
 LDC 100-900 Ljuddämpare (5189)
 VBC 100-2 Vattenbatteri (5456)

Dokument

INSTALLATION_OPERATION_AND_MAINTENANCE_INSTRUCTION_K_KV_PRIO_SV_005.PDF
 Certificate S-mark KV 1211222.pdf
 Byggardeklaration_Kanalläkt K-KV, K-KV sileo ID13