

R2E250-AV62-10 Reservdel

Radialfläkt utan kåpa, reservdel



Produkt avsedd som reservdel. Från med 1/1 2013 får denna produkt endast användas som reservdel. Det är förbjudet att bygga in den i en apparat som sätts på marknaden inom EU.

Teknisk data

Beskrivning	Radialfläkt utan kåpa, reservdel
Spänning	1~230 VAC
Frekvens	50 Hz
Effekt	165 W
Märkström	0,75 A
Varvtal	2750 rpm
Kondensator	5 µF
Temperaturområde	-25-+45°C
Rotationsriktning	Medurs sett från fläktens inlopp
Motor	Spänningsreglerbar asynkronmotor av ytterrotortyp.
Motorbeteckning	M2E068-DF
Motorskydd / Skydd	Inbyggt termokontaktmotorskydd, återställs genom att bryta nätspänningen.
Kapslingsklass	IP44
Isolationsklass motor	F
Lagertyp	Kullager
Fläkthjul	Plast PA
Elektrisk anslutning	Kabel 300mm
C-mått	95 mm
Vikt	2.5 kg
Ersätter tidigare produkt	R2E250-AI18-10, R2E250-AI18-12, R2E250-AI18-21, R2E250-AI26-09, R2E250-AI26-23
Art.nr	R2E250AV6210

Se www.ebmpapst.se för uppdaterad information

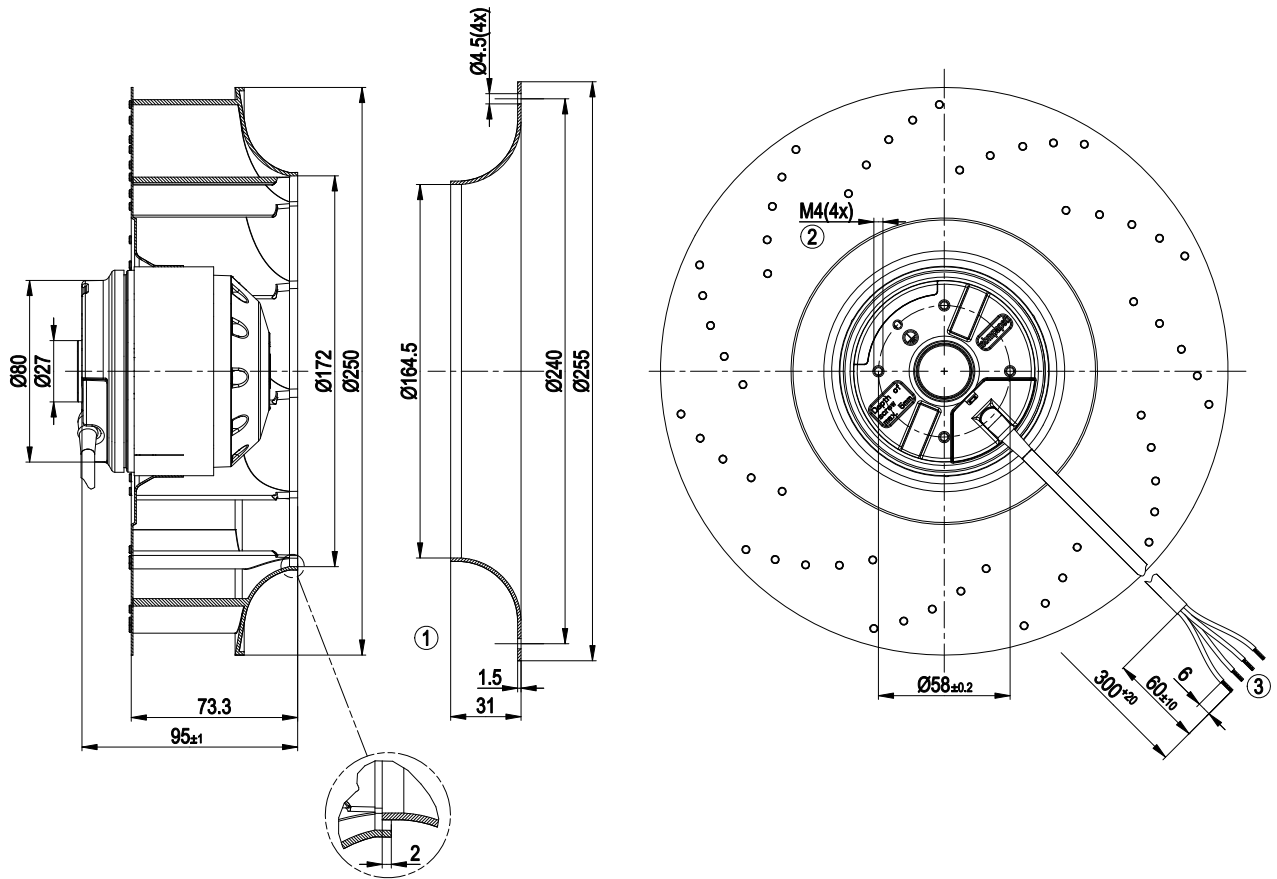
Tillbehör till R2E250-AV62-10 Reservdel

Benämning	Art.nr	Information
Kondensator 5µF	4610112	

R2E250-AV62-10 Reservdel

Radialfläkt utan kåpa, reservdel

Ritning



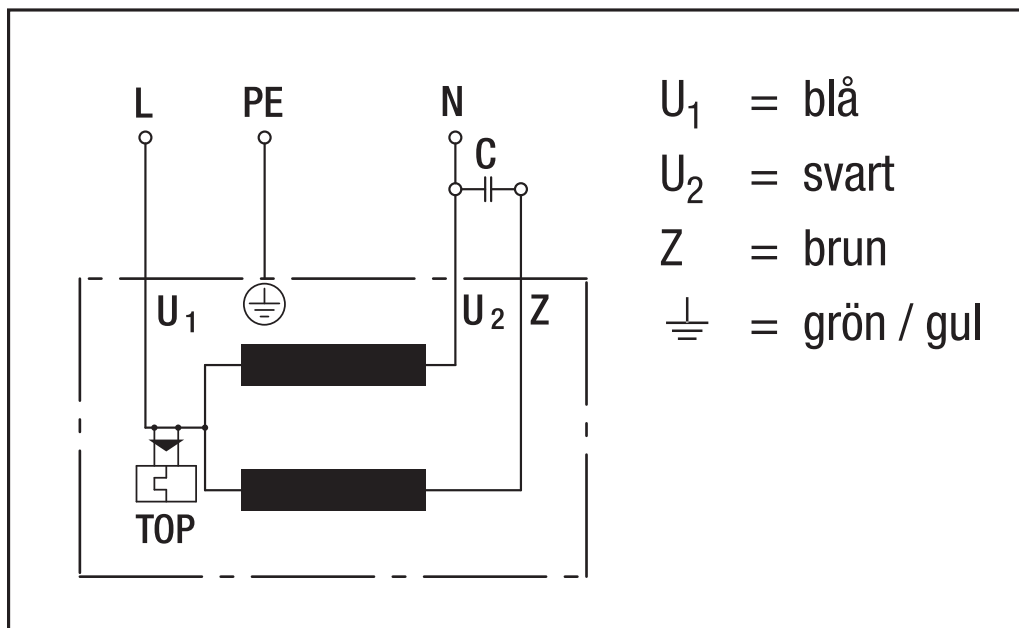
R2E250-AV62-10 Reservdel

Radialfläkt utan kåpa, reservdel

Kopplingsschema

A1) Enfas motor 1~230 VAC

med inbyggt termokontaktmotorskydd



Kontakt

ebm-papst AB

Äggelundavägen 2
175 62 Järfälla
Tel: 010-454 44 00
Fax: 08-36 23 06
info@ebmpapst.se
www.ebmpapst.se